

Luminaire extérieur LED à détection

# L 244 LED

anthracite

EAN 4007841 033248

Réf. 033248



LED

30 years (Ø 4,5h / day)

3000 K

3000K warm-white



infrared sensor 180°



max. 10 m



IP44



2 - 2000 lux



8 sec - 35 min



shock proof IK07



energy saving

3 years

manufacturer's warranty  
steinel.de/garantie3y

## Description du fonctionnement

De beaux effets lumineux à la verticale. L'applique plate à détection pour l'extérieur L 244 LED à habillage en acier inoxydable de qualité supérieure en anthracite ou aspect inox plonge l'entrée dans une lumière agréablement douce (500 lm). Éclairage parfait tout en ne consommant que 7,5 W. Le détecteur IR identifie les moindres mouvements dans un rayon de 10 m. Angle de détection : 180°.

# L 244 LED

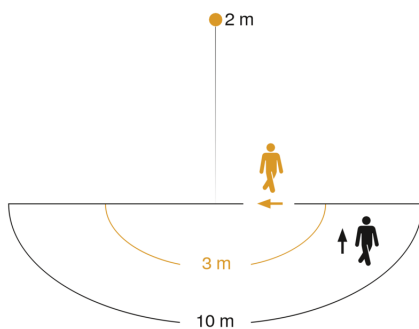
anthracite  
EAN 4007841 033248  
Réf. 033248

## Caractéristiques techniques

Dimensions (L x l x H)	81 x 165 x 305 mm
Alimentation électrique	220 – 240 V / 50 – 60 Hz
Technologie de détection	infrarouge passif
Puissance	7,5 W
Consommation propre	0,5 W
Mise en réseau possible	Non
Mode esclave réglable	Non
Flux lumineux	500 lm
Efficacité	67 lm/W
Température de couleur	3000 K
Écart de couleur LED	SDCM3
Indice de rendu des couleurs	80-89
Avec source	Oui, système d'éclairage LED STEINEL
Ampoule	LED non interchangeable
Durée de vie des LED (max. °C)	50000 h
Diminution du flux lumineux selon LM80	L70B10
Culot	sans
Système de refroidissement des LED	Contrôle thermique passif
Avec détecteur de mouvement	Oui
Angle de détection	180 °
Possibilité de neutraliser la détection par segments	Oui
Cadrage électronique	Non

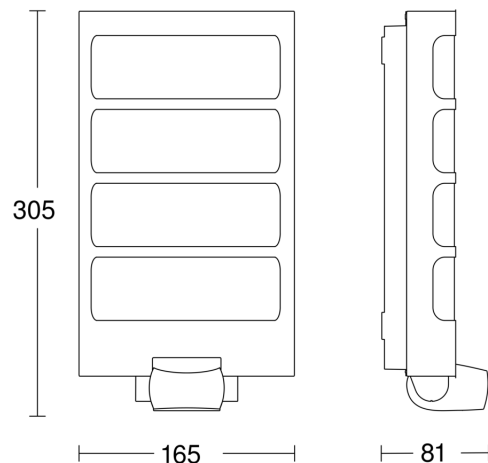
Cadrage mécanique	Non
Portée radiale	r = 3 m (14 m <sup>2</sup> )
Portée tangentielle	r = 10 m (157 m <sup>2</sup> )
Interrupteur crépusculaire	Oui
Réglage de la luminosité de déclenchement	2 – 2000 lx
Temporisation	8 s – 35 Min.
Fonction balisage	Non
Allumage en douceur	Non
Résistance aux chocs	IK07
Indice de protection	IP44
Classe	II
Température ambiante	-20 – 50 °C
Matériau du boîtier	inox
Matériau du cache	Matière plastique opale
Garantie du fabricant	3 ans
Réglages via	Potentiomètres
Avec télécommande	Non
Lieu d'installation	mur
Matériau de recouvrement	autocollant
Variante	anthracite
UC1, Code EAN	4007841033248

## Zone de détection



Mögliche Montagehöhe: 1,80 m – 3,00 m  
Orange: radial  
Schwarz: tangential

## Dessin dimensionnel



Luminaire extérieur LED à détection

# L 244 LED

anthracite

EAN 4007841 033248

Réf. 033248



## Schéma du circuit

