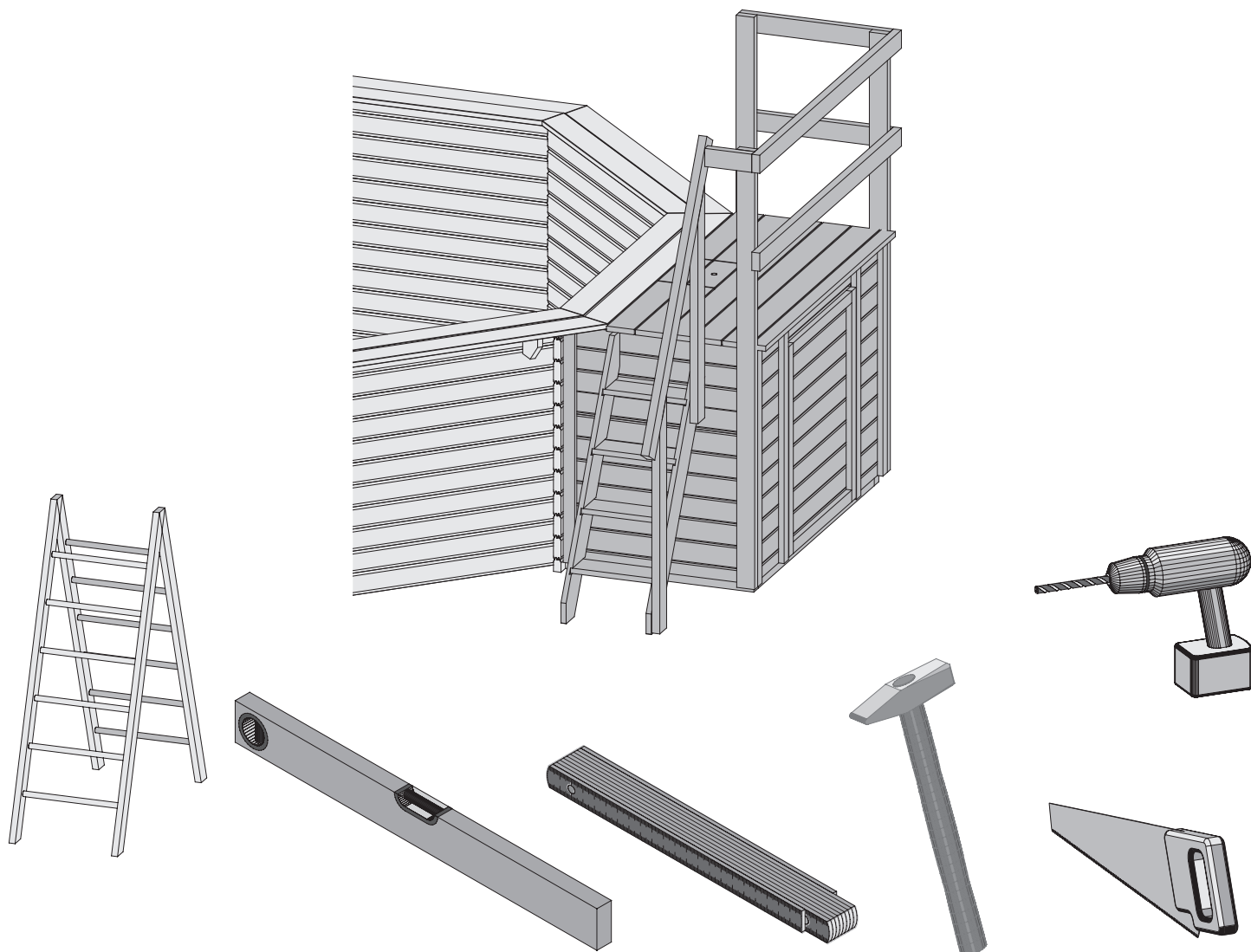


49536



 **Aufbauanleitung**

 **notice de montage**

 **Building Instructions**

 **montagehandleiding**






 **Instrucciones de construcción**

 **Istruzioni per il montaggio**




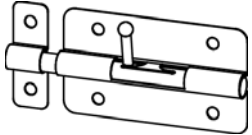

 **Montážní návod**

 **Service-Hotline: +49 421 38693 33**

86201-2009

							
<p>Vergleichen Sie zuerst die Materialliste mit Ihrem Paketinhalt! Bitte haben Sie Verständnis, dass Beanstandungen nur im nicht aufgebauten Zustand bearbeitet werden können!</p>		<p>Vergelijk eerst de lijst van materialen met de inhoud van uw pakket! Reclamaties kunnen alleen in behandeling worden genomen zolang de onderdelen nog niet gemonteerd!</p>	<p>Veillez tout d'abord comparer la liste du matériel avec le contenu de votre colis ! Nous regrettons de vous faire savoir qu'il ne peut être donné suite qu'aux réclamations relatives aux objets non construits !</p>	<p>En primer lugar, compare la lista de material con el contenido del paquete. Rogamos entienda que las reclamaciones sólo pueden ser tramitadas antes de montar el objeto.</p>	<p>Firstly compare the material list with the contents of your package! Please appreciate that complaints can be processed only in the non-assembled state!</p>	<p>Confrontare la distinta dei materiali con il contenuto del pacchetto! Le reclamazioni potranno essere accettate solamente se i prodotti non sono ancora stati montati!</p>	
Position Pos. Elément Pos. Pos. Pos.		Länge Lengte Long. Largo Length Lungh.	Breite Breedte Larg. Ancho Width Largh.	Höhe Hoogte Haut. Alto Height Altezza	Bezeichnung Benaming Description Denominación Description Descrizione	Anzahl Aantal Nbre de pièces Ctdad Number Quantità	Art.Nr. Art.nr. Article n° N° Art. Art.No. N°.
S1	Unterleger Oderlegger	1825	40	60		1	39750
S2	Solive Nivelador Joist Supporti	943	40	60		2	39733
S3	Befestigungsleisten Bevestigingslatten Lattes de fixation Listón de fijación Fastening ledges Listelli di fissaggio	1170	28	58		2	39735
S4	Seite Zijkant Côté Lado Side Parete laterale	1170	946	28	vormontiert Voorgemonteerd Prémonté Premontado pre-mounted Premontato	2	39745
S5	Front links Font links Façade gauche Parte delantera izquierda Front left Parte frontale sinistra	1170	553	28	vormontiert Voorgemonteerd Prémonté Premontado pre-mounted Premontato	1	39747
	Front rechts Font rechts Façade droite Parte delantera derecha Front right Parte frontale destro	1170	553	28	vormontiert Voorgemonteerd Prémonté Premontado pre-mounted Premontato	1	39920
S6	Front oben Frontlat bovenzijde Devant, haut Parte delantera arriba Top front Parte frontale superiore	1951	28	105		1	39749
S7	Frontverstärkung Frontversteviging Renforcement devant Refuerzo de la parte delantera Front reinforcement Rinforzo della parte frontale	1896	40	90		2	39918
S8	Türanschlag Deuraanslag Embrasure de porte Tope de la puerta Door stop Battuta della porta	1040	28	58		2	39736







S9	Balken Balk Poutre Viga Beam Travetti	878	40	90		4	39913
S10	Auflage Steunplankje Appui Base Supporting surface Appoggio	290	40	90		2	39915
S11	Tür Deur Porte Puerta Door Porta	1043	890	28	vormontiert Voorgemonteerd Prémonté Premontado pre-mounted Premontato	1	39766
S12	Aufdupplung Opvullat Doublage Duplicación Cross-grain superposition sections Sdoppiamento	1170	28	58		2	39735
S13	Stütze	2170	40	90		3	39909
S23	Staander Support Poste Stanchion Supporti	1155	40	90		2	39906
S14	Geländer	781	40	90		2	39905
S15	Leuning	2177	40	90		2	39919
S16	Balustrade	235	40	90		1	37463
S24	Barandilla Railing Ringhiera	1537	40	90		1	39908
S17	Treppe Wange links Trapwang links Escalier, limon gauche Zanca escalera izquierda Stairs left face Lato sinistro scaletta	1417	26	140		1	39880
S18	Treppe Wange rechts Trapwang rechts Escalier, limon droit Zanca escalera derecha Stairs right face Lato destro scaletta	1417	26	140		1	39881
S19	Deck	2007	26	140		4	49501
S20	Vloerdeel platform Couverture Cubierta Deck Ponte	820	26	140		4	49502
S19	Treppe Stufen Traptreden Escalier, marches Peldaños Stair steps Gradini	420	26	140		4	39882
S21	Deckel mit Loch Deksel met gat Couvercle avec ouverture	355	26	140		2	49534
S22	Tapa con agujero Cover with hole Coperchio con foro	285	18	45		2	44871

Beschlagbeutel Bslagzak Sachet de ferrure Bolsa de guarnición Bag of fixtures Sacchetto per ferramenta	Maße Ametingen Dimensions Dimensiones Dimensioni		Bezeichnung Benaming Description Denominación Description Descrizione	Anzahl Aantal Nbre de pièces Ctdad Number Quantità	Nr. Art.nr. Article n° N° Art. Art.No. N°.
			T-Bänder Deurscharnieren Charnières Paumelles Door hinge plates Profilo a T	2	3716
			Überfalle Kistoverval Fermeture à morillon Pestillo Closing clasp Serratura	1	3724
	40	20	Winkel Hoekijzer Angle Ángulo Bracket Angolo	4	21208
			Riegel Grendel Verrou Pestillo Bolt Cerniera	2	3709
	4	35	Schrauben	40	3687
	4	70	Schroeven	60	3689
	4	50	Vis Tornillos Screws Viti	90	3688
	4	35	Niro Schrauben (Edelstahl)	15	39398
	4	50	Niro-schroeven (roestvrij staal) Vis inox (acier inoxydable) Tornillos Niro (acero fino) Stainless steel screws Viti inossidabili (acciaio)	80	39399

Was mit was verbunden Wat wordt waarmee verbonden? Que raccorder avec quoi ? Qué va unido a qué? What is joined with what? Cosa collegare a cosa?		Anzahl Aantal Nbre de pièces Ctdad Number Quantità	Verbindungsmittel Verbindungsmittel Verbindingsmidlen moyen de fixation Medios de unión Connecting device Dispositivo di collegamento	Summe Totaal Total Suma Sum Somma
Unterleger untereinander Onderleggers met elkaar Solives superposées Niveladores entre sí Base sections interchangeable Supporti tra loro	-	-		
Wände mit Unterleger Wanden met onderleggers Murs avec solive Paredes con niveladores Walls with backing Pareti con il supporto	pro Wand per wand par mur por pared per wall per pareti	2	4 x 50	8
Befestigungsleisten an Pool Bevestigingslatten aan zwembad Lattes de renforcement sur piscine Listones de fijación en la piscina Fastening ledges on pool Listelli di fissaggio sulla piscina	pro Leiste per lat par latte por el listón per strip per listallo	4	4 x 50	8

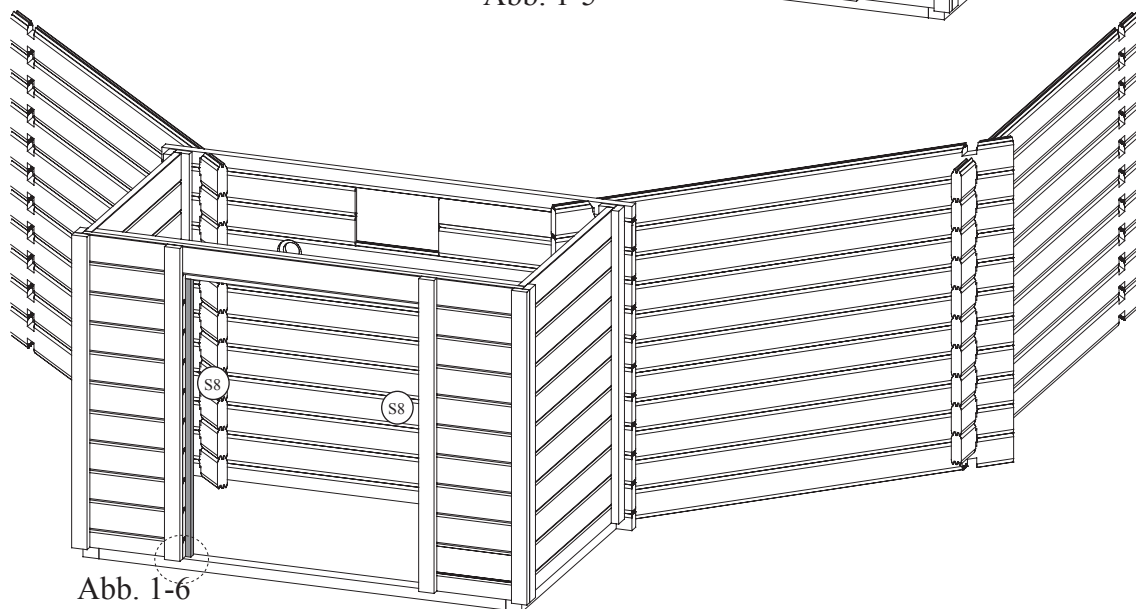
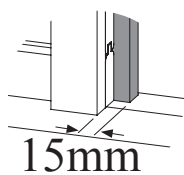
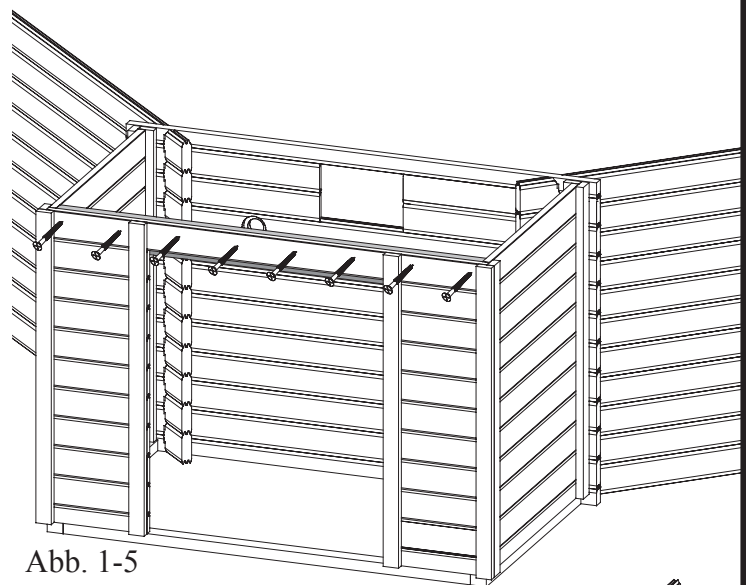
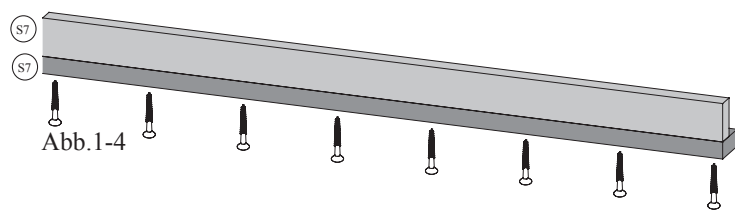
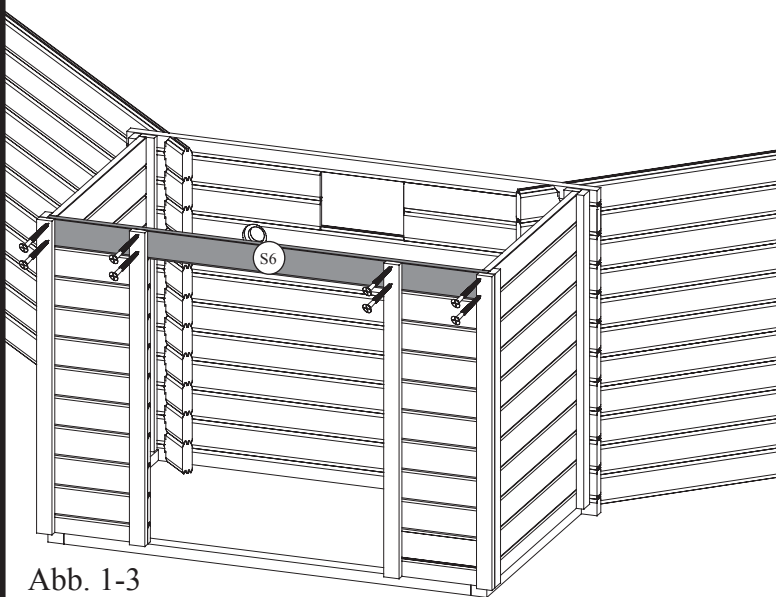
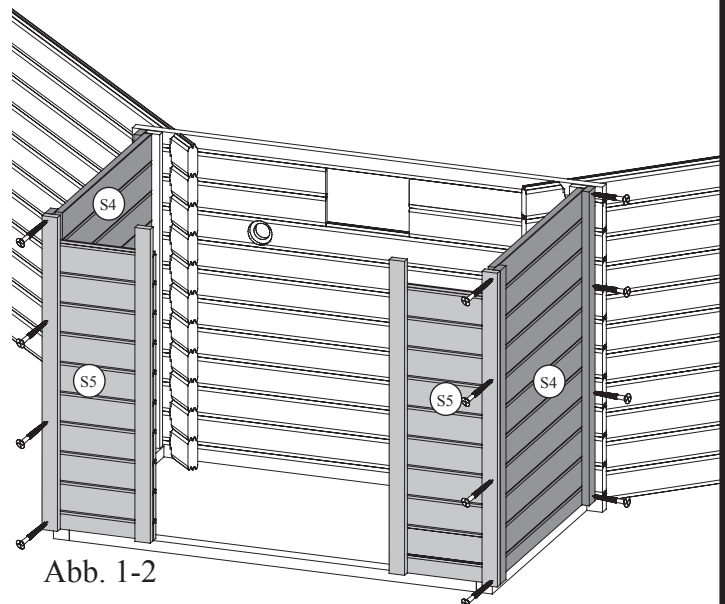
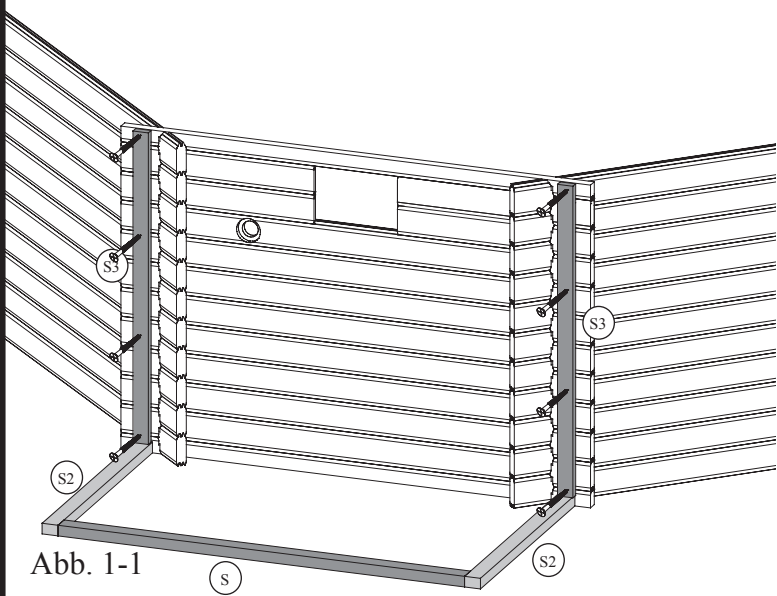
Wände an Befestigungsleisten Wanden aan bevestigingslatten Murs sur lattes de renforcement Paredes en los listones de fijación Walls on fastening ledges Pareti sui listelli di fissaggio	pro Leiste per lat par latte por el listón per strip per listallo	4	4 x 50	8
Wände untereinander Wanden onderling Murs superposés Paredes entre sí Walls interchangeable Pareti tra loro	pro Front Per frontlat par façade por parte delantera per front per ogni parte frontale	4	4 x 50	8
Front oben an Wände Frontlat boven aan wanden Haut, devant sur murs Parte delantera arriba en las paredes Top front on walls Parte frontale superiore con le pareti	insgesamt in Totaal total total total totale	8	4 x 50	8
Türanschlagleiste an Front Deuraanslaglat op frontlat Battement sur devant Listón de tope de la puerta en la parte delantera Door stop strip on front Listelli di battuta della porta sulla parte frontale	pro Leiste per lat par latte por el listón per strip per listallo	4	4 x 50	4
Türband an Front Kruisheng op deuraanslaglat Penture sur devant Pernio en la parte delantera Hinge plate on front Cerniere della porta sulla parte frontale	pro Band Per kruisheng par entretoise por fleje per hinge plate Per ogni cerniera	3	4 x 50	6
Türband an Tür Kruisheng op deur Penture sur porte Pernio en la puerta Hinge plate on door Cerniere della porta sulla porta	pro Band Per kruisheng par entretoise por fleje per hinge plate Per ogni cerniera	4	4 x 50	8
Überfalle Kistovervallen Morailon Pestillo Closing clasp Serratura	insgesamt in Totaal total total total totale	8	4 x 35	8
Frontverstärkung an Front oben Frontversteving op frontlat bovenzijde Renforcement de façade, façade haut Refuerzo de la parte delantera arriba Front reinforcement at top front Rinforzo della parte frontale sulla parte frontale superiore	insgesamt in Totaal total total total totale	8	4 x 50	8
Frontverstärkung untereinander Frontverstevingen onderling Renforcement de façade, superposé Refuerzos de la parte delantera entre sí Front reinforcement interchangeable Rinforzi della parte frontale tra loro	insgesamt in Totaal total total total totale	8	4 x 70	8
Winkel Hoekijzer Angle Ángulo Bracket Angolo	pro Winkel Per hoekijzer par angle por ángulo per bracket Per ogni angolo	8	4 x 35	8
Balken an Frontverstärkung Balk aan frontversteving Poutre avec renforcement de façade Viga con el refuerzo de la parte delantera Beam at front reinforcement Travetti sul rinforzo della parte frontale	pro Auflage Per steunplankje par appui por base per supporting surface Per ogni appoggio	1	4 x 70	4
Auflage an Balken Steunplankje aan balk Support sur poutre	pro Auflage Per steunplankje par appui	6	4 x 70	12

Base a la viga Supporting surface at beam Appoggio sui travetti	por base per supporting surface Per ogni appoggio			
Aufdopplung an Wand Opvullat aan wand Doublage avec mur Duplicado a la pared Cross-grain superposition section at wall Sdoppiamento sulle pareti	pro Leiste per lat par latte por el listón per strip per listallo	5	4 x 50	5
Riegel an Leiste/ Wand Grendels aan lat/wand Verrou avec latte / mur Pestillo con el listón/pared Bolt on strip/wall Chiavistello sul listallo/ parete	pro Riegel per Grendel par Verrou por Pestillo per Bolt per Cerniera	6	4 x 35 Niro Schrauben 4 x 35 Niro-schroeven 4 x 35 Vis inox 4 x 35 Tornillos Niro 4 x 35 Stainless steel screws 4 x 35 Viti inossidabili	12
Geländer an Leiter Leuning aan ladder Balustrade avec échelle Baranda con la escalera Railing on ladder Ringhiera sulla scala		4	4 x 50	8
Geländer an Stützen Leuning aan staanders Balustrade avec supports Baranda con el poste Railing on supporting element Ringhiera sui supporti	pro Verbindung Per verbinding par raccordement por unión per joint per ogni collegamento	2	4 x 70	22
Leiterstufen an Leiterwange Traptreden aan trapwang Echelons avec limon d'échelle Peldaños con la zanca de la escalera Ladder steps on ladder face Gradini della scaletta alle parti laterali della scaletta	pro Verbindung Per verbinding par raccordement por unión per joint per ogni collegamento	2	4 x 50 Niro Schrauben 4 x 50 Niro-schroeven 4 x 50 Vis inox 4 x 50 Tornillos Niro 4 x 50 Stainless steel screws 4 x 50 Viti inossidabili	16
Deck an Balken und Wänden Vloerdelen platform op balken en wanden Couverture avec poutres et murs Cubierta con las vigas y paredes Deck on beam and walls Coperchio ai travetti e alle pareti	pro Verbindung Per verbinding par raccordement por unión per joint per ogni collegamento	2	4 x 50 Niro Schrauben 4 x 50 Niro-schroeven 4 x 50 Vis inox 4 x 50 Tornillos Niro 4 x 50 Stainless steel screws 4 x 50 Viti inossidabili	60
Balken an Pool Balken aan zwembad Poutre sur bassin Vigas con la piscina Beam at pool Travetti alla piscina	pro Balken Per balk par poutre por viga per beam Per ogni travetto	1	Winkel Hoekijzer Angle Ángulo Bracket Angolo	4
Stützen an Wand/Aufdopplung Staanders aan wand/opvullat Supports avec mur / doublage Poste con la pared/duplicado Supporting element at wall/cross-grain superposition section Supporti alla parete/sdoppiamento	pro Stütze Per staander par support por poste per stanchion Per ogni supporto	5	4 x 70	15

Abb.:						
1-1	Legen Sie die Unterleger vor der Poolwand mit dem Skimmer aus. Der vordere Unterleger ist Zwischen den beiden anderen. Die Befestigungsleisten auf die Unterleger stellen und am Pool anschrauben.	Leg onderleggers uit vóór de zwembadwand met de skimmer. De voorste onderlegger bevindt zich tussen de beide anderen. Plaats de bevestigingslatten op de onderleggers en schroef deze aan het zwembad vast.	Placez les solives devant le mur de la piscine avec le skimmer. La solive avant est entre les deux autres. Poser les lattes de fixation sur les solives et visser sur le bassin.	Coloque los niveladores delante de la pared de la piscina con el skimmer. El nivelador anterior se encuentra entre los otros dos. Colocar los listones de fijación en el nivelador y atornillarlos a la piscina.	Lay the base sections in front of the pool wall with the skimmer. The front base section is between the other two. Place the fastening ledges on the base sections and screw down to the pool.	Disporre i supporti vicino alla parete della piscina con lo skimmer. Il supporto anteriore va posto in mezzo agli altri due. Disporre i listelli di fissaggio sui supporti ed avvitarli alla piscina.

1-2	Die Seiten und Fronten aufstellen und verschrauben	Plaats de zijkanten en frontdelen en schroef deze vast.	Placer les côtés et les façades et visser.	Colocar los lados y partes delanteras y atornillarlos.	Set up the sides and fronts and attach with the screws.	Disporre le parti laterali e frontali ed avvitarle.
1-3	Die Front oben auf beide Fronten stecken und damit verschrauben. Sollte diese Bohle nicht an die Seiten anstoßen, müssen Sie die Fronten weiter zusammenschieben.	Plaats de frontlat aan de bovenzijde op de beide frontdelen en schroef deze hieraan vast. Wanneer deze plank de zijkanten niet raakt, moet u de frontdelen dichter naar elkaar toe schuiven.	Poser la façade du haut sur les deux façades et visser. Si cette planche ne touche pas les côtés, continuez de déplacer les façades.	Encajar la parte delantera arriba en ambas partes frontales. Si este tablón no está en contacto con las paredes, seguir empujando las partes delanteras.	Insert the front at the top on both front sections and join with the screws. If this plank does not reach to the sides, you must push the fronts closer together.	Disporre la parte frontale superiore sulle altre due parti frontali ed avvitarla. Se quest'asse non combacia con le parti laterali si deve avvicinare tra loro le parti frontali.
1-4 – 1-5	Die Frontverstärkungen zusammenschrauben und dann die Front damit versteifen. Oberkante Frontverstärkung= Oberkante Front	Schroef de frontverstevingen aan elkaar vast en verstevig vervolgens de voorzijde ermee. Bovenzijde frontversteving = bovenzijde frontdeel.	Visser ensemble les renforcements de façades qui consolident ainsi le devant. Rebord supérieur de renforcement de façade = rebord supérieur de façade	Atornillar entre sí los refuerzos de la parte delantera y después fijarlos a la misma. Borde superior del refuerzo de la parte delantera = borde superior de la parte delantera	Screw the front reinforcements together, bracing the front. The upper edge of the front reinforcement must be flush with the upper edge of the front.	Congiungere tra loro i rinforzi della parte frontale e con essi rinforzare la parte frontale. Spigolo superiore del rinforzo = Spigolo superiore della parte frontale
1-6	Die Türanschläge rechts und links von innen an den Türausschnitt so anschrauben, dass Sie 15mm in den Türausschnitt hineinragen.	Schroef de deuraanslagen aan de rechter- en linkerzijde aan de binnenkant vast, zodanig dat ze 15mm in de deuruitsparing uitsteken.	Visser de l'intérieur les embrasures de porte à droite et à gauche à l'ouverture de porte de manière à ce que 15 mm restent à l'intérieur de l'ouverture de porte.	Atornillar los topes de la puerta a la derecha y la izquierda por dentro al recorte de la puerta de tal forma que entre 15 mm en el recorte de la puerta.	Screw the door stops at the right and left to the door recess from inside so that they project 15mm into the door recess.	Avvitare dall'interno gli stipiti della porta destro e sinistro sul vano della porta, in modo tale che sporgano per 15 mm nel vano della porta.
2-1	Die Balken auf die untere Frontverstärkung auflegen und an der Poolwand mit Hilfe der Winkel anschrauben.	Plaats de balken op de onderste frontversteving en schroef deze met behulp van de hoekijzers aan de zwembadwand vast.	Poser les poutres sur le renforcement de façade inférieur et visser au mur du bassin à l'aide d'angles.	Colocar las vigas en el refuerzo inferior de la parte delantera y atornillarlo en la pared de la piscina con ayuda del ángulo.	Lay the beams onto the lower front reinforcement and, using the bracket, screw down to the pool wall.	Disporre i travetti sul rinforzo inferiore della parte frontale ed avvitarli alla piscina utilizzando l'angolo di rinforzo.
2-2	Die Auflagen an den Balken anschrauben. Bingen Sie die Tür unter Verwendung der T-Bänder an. Montage der Überfalle: Schrauben Sie von außen die Hälfte mit dem Bügel waagrecht an die rechte Tür. Klappen Sie die Hälfte mit dem Langloch zusammen und stecken Sie sie über die bereits montierte Hälfte. Zeichnen Sie sich mit einem dünnen Bleistiftstrich die Lage der linken Überfallenhälfte auf die Tür (bei Einflügel für linke Front), klappen Sie die Überfalle wieder	Schroef de steunplankjes aan de balken vast. Breng de deur met behulp van de kruishengens aan. Montage van de kistovervallen: Schroef aan de buitenzijde de helft met de beugel horizontaal op de rechterdeur. Klap de helft met het slobgat in en plaats dit over de reeds gemonteerde helft. Teken met een dun potloodstreepje de positie van de linkerhelft van de kistoverval af op de deur (bij een enkel deurblad het linkerfrontdeel), klap de kistovervallen weer open en schroef de	Visser les appuis aux poutres. Installez la porte à l'aide charnières. Montage de la fermeture à morillon: Vissez la moitié avec l'étrier horizontalement à la porte, de l'extérieur. Repliez la moitié avec le trou en longueur et mettez-la audessus de la moitié déjà montée. Marquez d'un trait fin la position de la moitié gauche de la fermeture à morillon (partie frontale gauche pour porte à une aile), dépliez de nouveau la fermeture à morillon et vissez la moitié gauche.	Atornillar las bases a las vigas. Coloque la puerta utilizando los flejes en T. Montaje del pestillo. Atornille por fuera la mitad con el estribo horizontalmente a la puerta derecha. Cierre la mitad con el agujero longitudinal e introdúzcala a través de la mitad ya montada. Marque la posición de la mitad del pestillo izquierda con un lápiz fino en la puerta (en caso de puerta de ala, delantero izquierdo), abra nuevamente el pestillo y atornille la mitad izquierda.	Screw the supporting surfaces onto the beams. Bring up the door, using the door hinge plates. Installing the closing clasp: Attach the half with the bracket horizontally from the outside to the right door with the screws. Fold the half with the elongated hole together and place over the half which is already installed. With a narrow pencil stroke, mark the position of the left closing clasp half on the door (for a single-leaf door, fold open the closing clasp again and attach the left half with the	Avvitare le superfici di appoggio sui travetti. Fissare la porta con le cerniere a T. Montaggio della serratura: Avvitare dall'esterno la metà con il gancio orizzontale sulla porta destra. Ribaltare la metà con il foro orizzontale e inserirla sulla metà già montata. Segnare con un sottile tratto di matita la posizione della metà sinistra della serratura sulla porta (per porte ad una anta, sulla parte sinistra della parete frontale), ribaltare di nuovo la serratura ed avvitare la metà sinistra.

	auf, und schrauben Sie die linke Hälfte an.	linkerhelft vast.			screws).	
2-3	Montage des Geländers. Die Stütze in Poolnähe muss erst mit den Aufdoppelungen unterfüttert werden.	Montage van de leuning. Achter de staander die zich het dichtst bij het zwembad bevindt moeten eerst de opvullatten worden aangebracht.	Montage de la balustrade. L'appui proche du bassin doit tout d'abord être assemblé aux doublages.	Montaje de la barandilla. El poste cerca de la piscina se ha de rellenar inferiormente con los duplicados.	Installation of the railing: The stanchions near the pool must first be lined with the cross-grain superposition sections.	Montaggio della ringhiera. Per prima cosa rivestire il supporto vicino alla piscina con gli sdoppiamenti.
3	Montage der Holzleiter: Die Holzleiter wird nur mit Riegeln am der Terrasse befestigt. Dadurch ist Sie jederzeit entfernbar, um den Zugang zum Pool einzuschränken und damit die Sicherheit Ihres Pools zu erhöhen.	Montage van de houten ladder: De houten ladder wordt uitsluitend met grendels aan het platform bevestigd. Daardoor kan deze te allen tijde worden verwijderd om de toegang tot het zwembad te beperken en daarmee de veiligheid van uw zwembad te vergroten.	Montage de l'échelle de bois : L'échelle de bois n'est fixée à la terrasse qu'avec le verrou. Elle peut donc être ôtée à n'importe quel moment afin de limiter l'accès à la piscine et en augmenter la sécurité.	Montaje de la escalera de madera. La escalera de madera solamente se fija a la terraza con pestillos. De esta forma puede retirarse en cualquier momento para limitar el acceso a la piscina y, con ello aumentar la seguridad de ésta.	Installing the wooden ladder: The wooden ladder is attached using only bolts to the terrace. It can therefore be removed at any time in order to restrict access to the pool and thus enhance the safety of your pool.	Montaggio della scaletta in legno: La scaletta in legno va fissata alla terrazza solamente con le cerniere. Così sarà rimovibile in qualsiasi momento, per limitare l'accesso alla piscina e per aumentare la sicurezza nella piscina.
5-1 – 5-2	Das Deck aufbringen und festschrauben. Im Bereich der Stützen müssen Sie die Bretter anpassen. Der Deckel mit Loch wird auf die Auflagen nur aufgelegt. er dient dazu, den Skimmer jederzeit säubern zu können.	Breng de vloerdeklen voor het platform aan en schroef deze vast. Rond de staanders moet de lengte van de planken worden aangepast. Het deksel met gat wordt los op de steunplankjes gelegd. Het is bedoeld om de skimmer te allen tijde te kunnen schoonmaken.	Installer la couverture et visser. Ajustez les planches au niveau des appuis. La couvercale avec couverture est simplement posée sur les appuis afin de pouvoir avoir accès au skimmer à n'importe quel moment.	Colocar la cubierta y atornillarla. En la zona de los postes, adaptar las tablas. La tapa con agujero sólo se coloca sobre la base. Sirve para poder limpiar el skimmer en todo momento.	Bring up the deck and fasten with the screws. In the area of the stanchions, it is necessary to adapt the boards. The cover with hole is only placed onto the supporting surfaces and enables cleaning of the skimmer at any time.	Posare ed avvitare il tetto. Vicino ai supporti si dovrà far combaciare le assi. La coperchio con foro posata sui supporti. Così sarà possibile pulire lo skimmer in qualsiasi momento.
5-2 – 5-3	Die Treppe erhält noch ein Geländer.	De trap krijgt nog een leuning.	L'escalier est équipé d'une balustrade.	La escalera se dota de una barandilla	For the stairs there is a railing.	Anche la scaletta è dotata di una ringhiera.



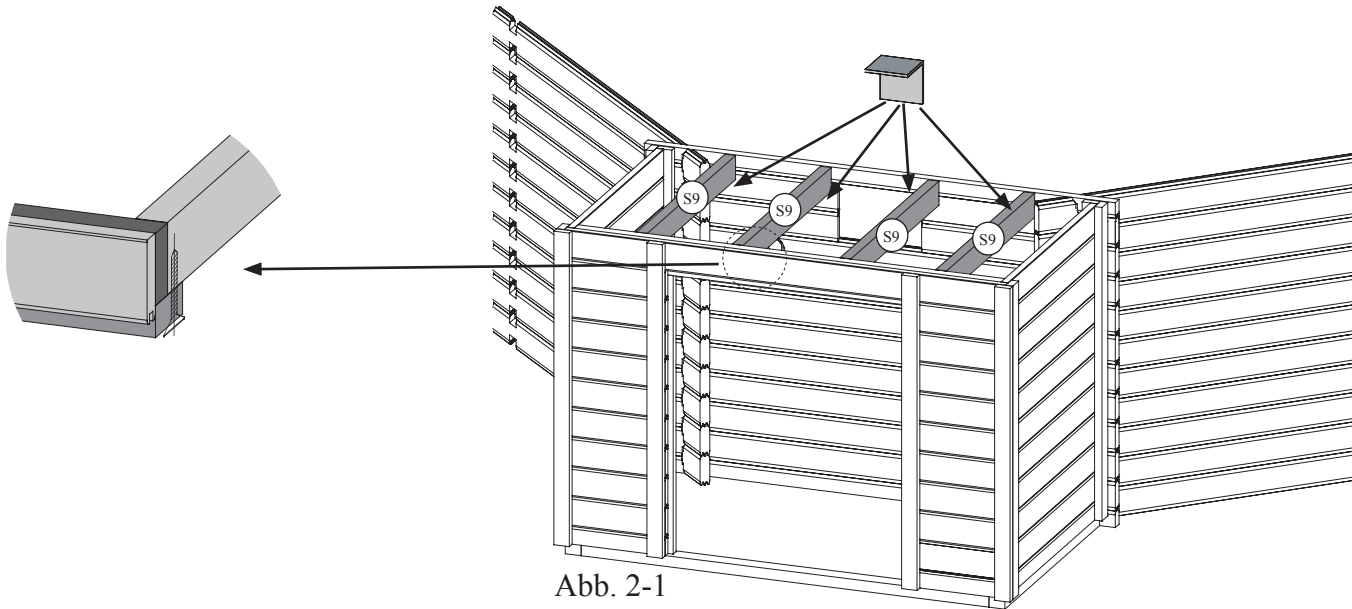


Abb. 2-1

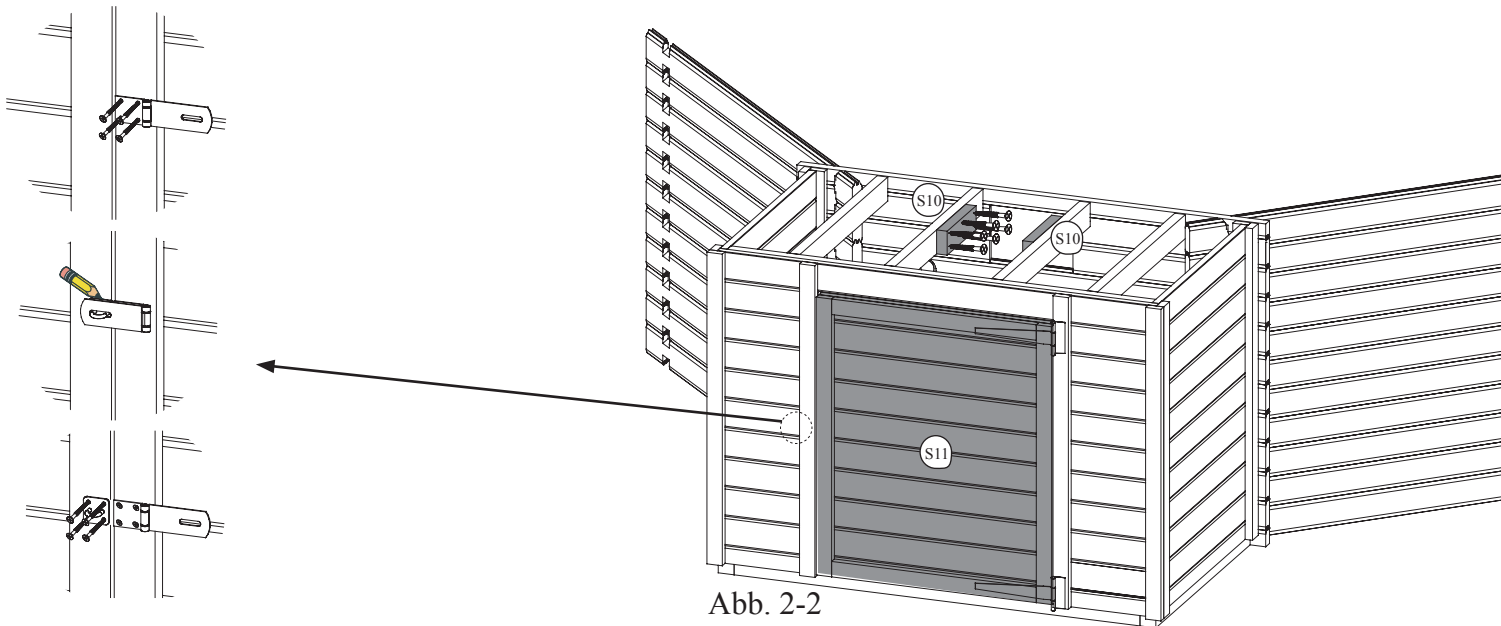


Abb. 2-2

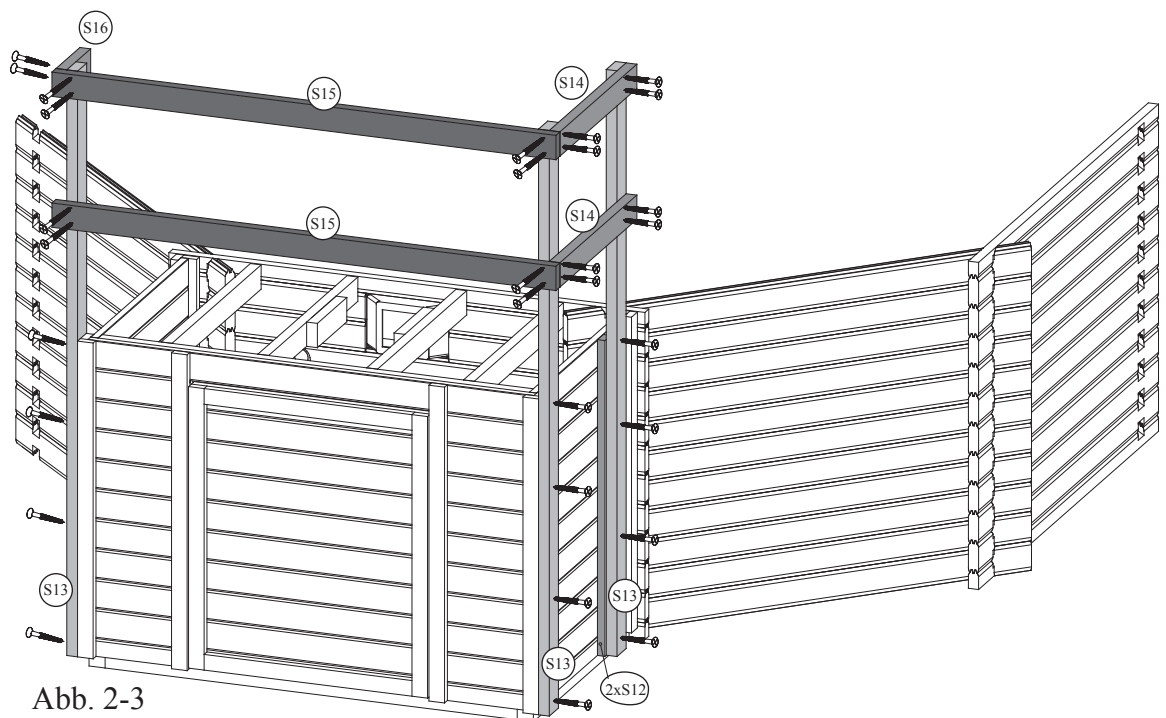
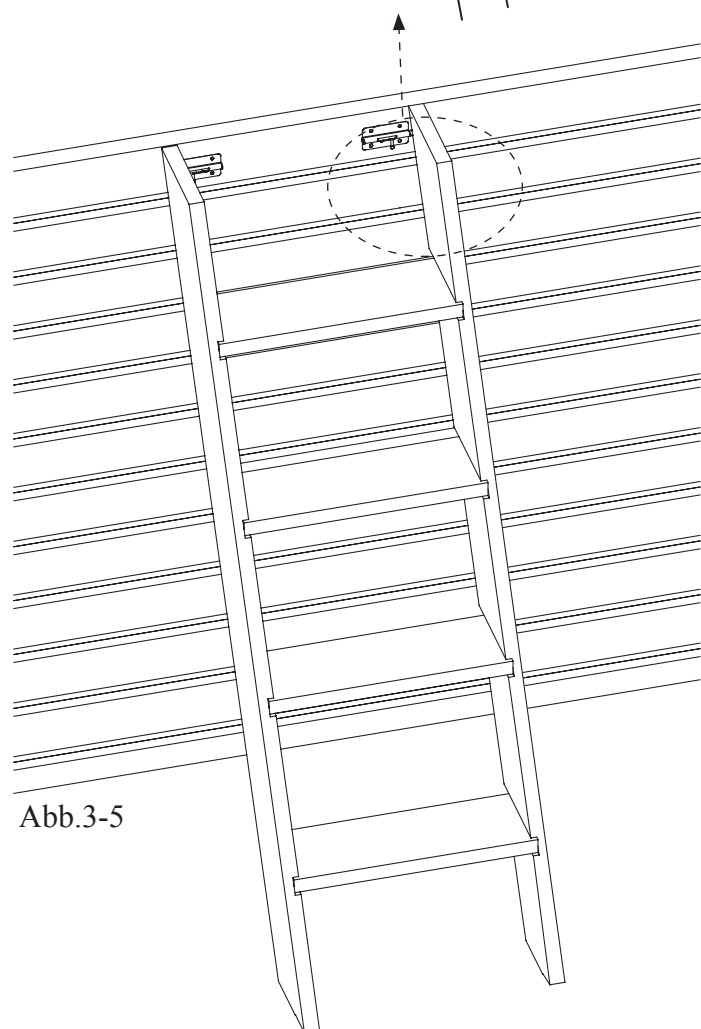
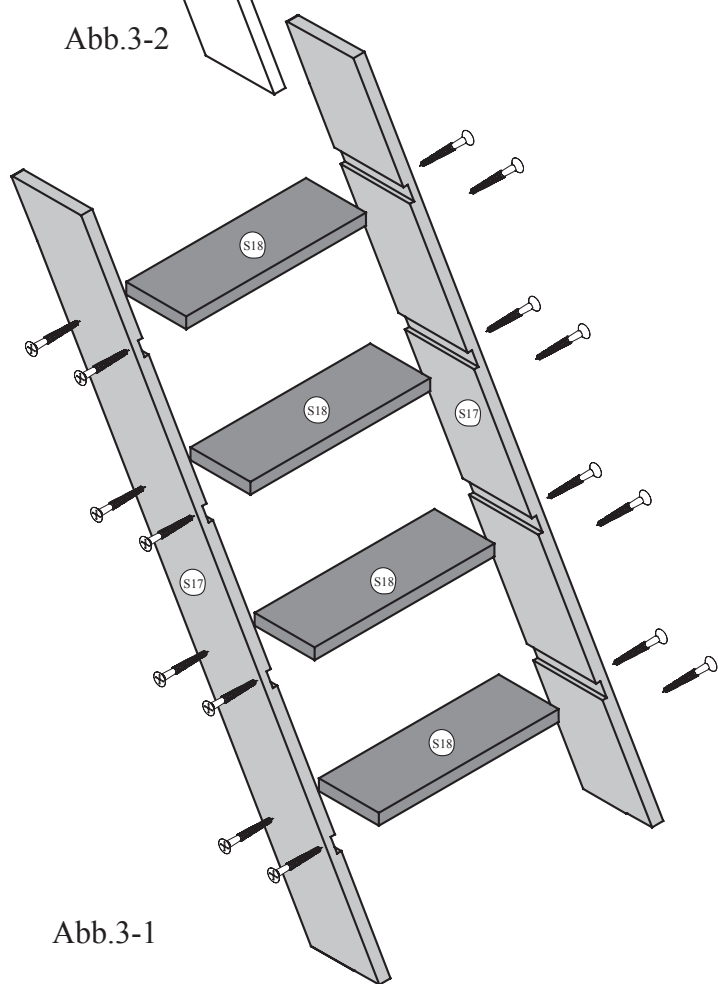
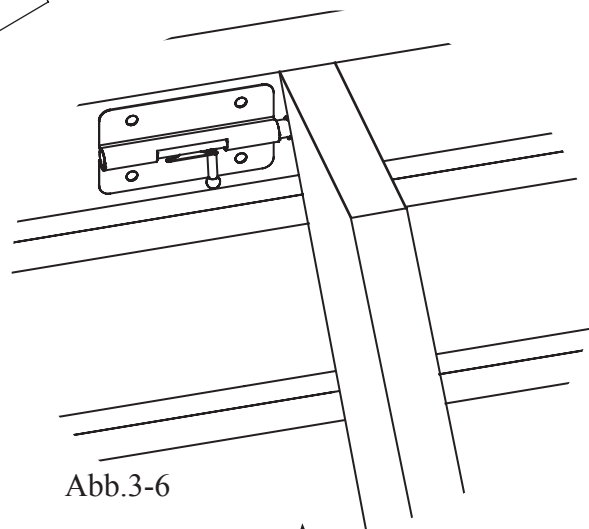
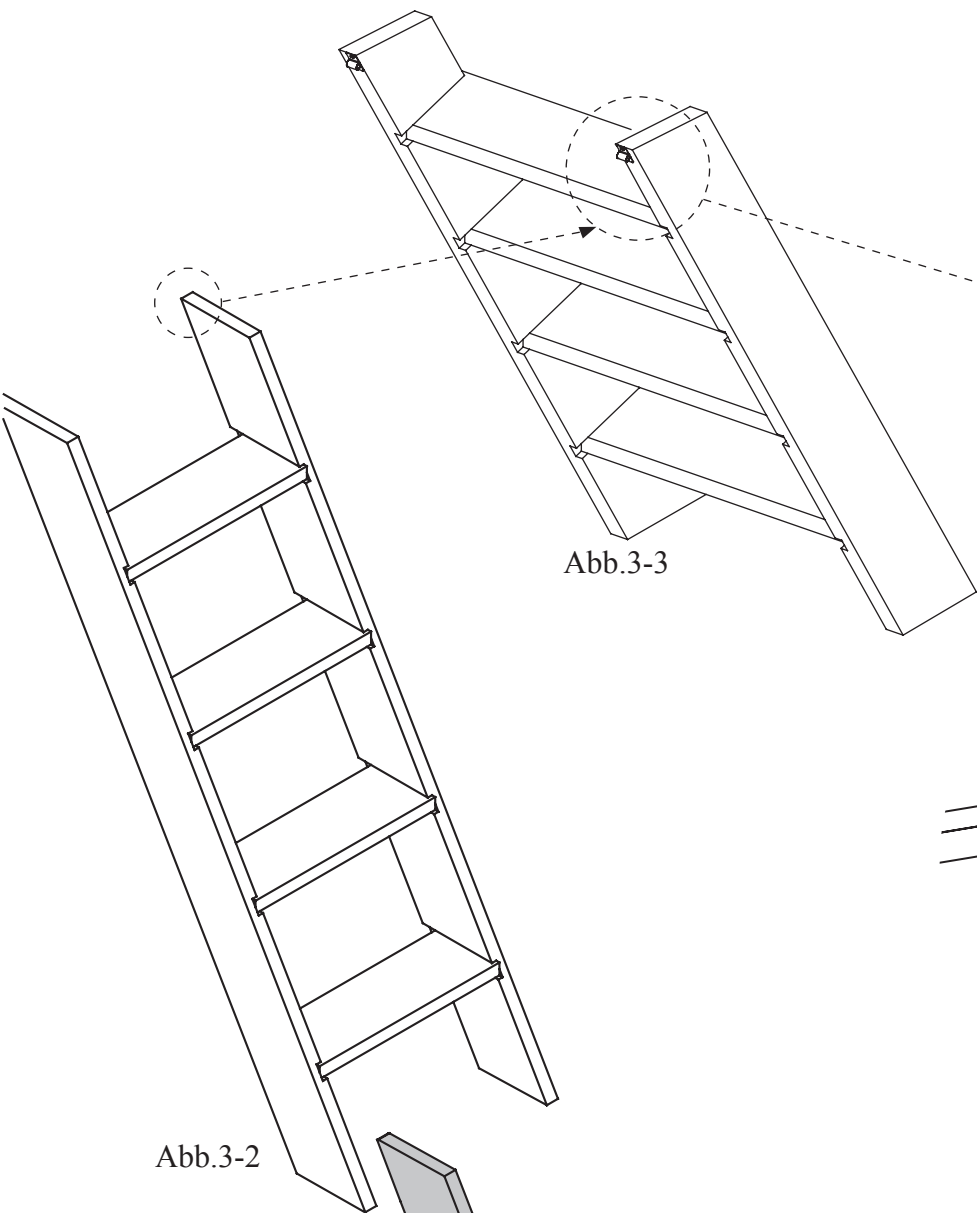


Abb. 2-3



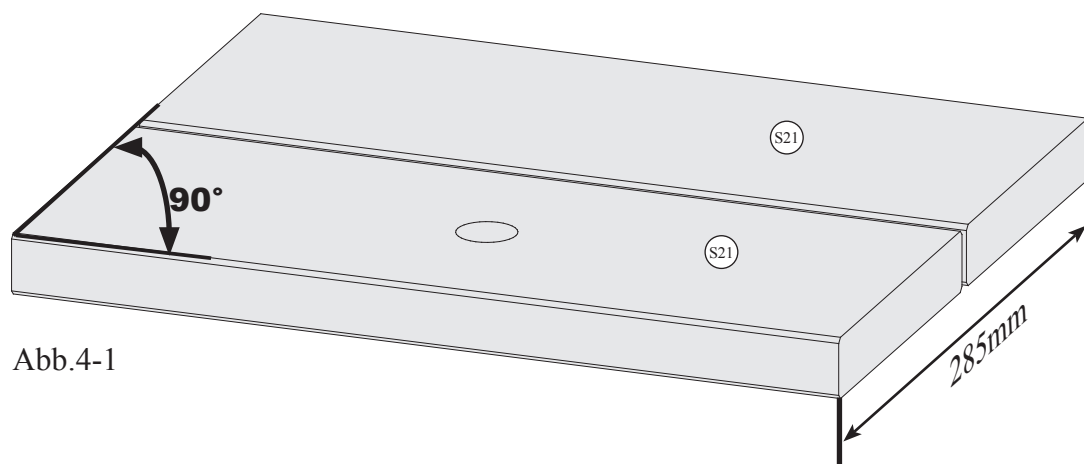


Abb.4-1

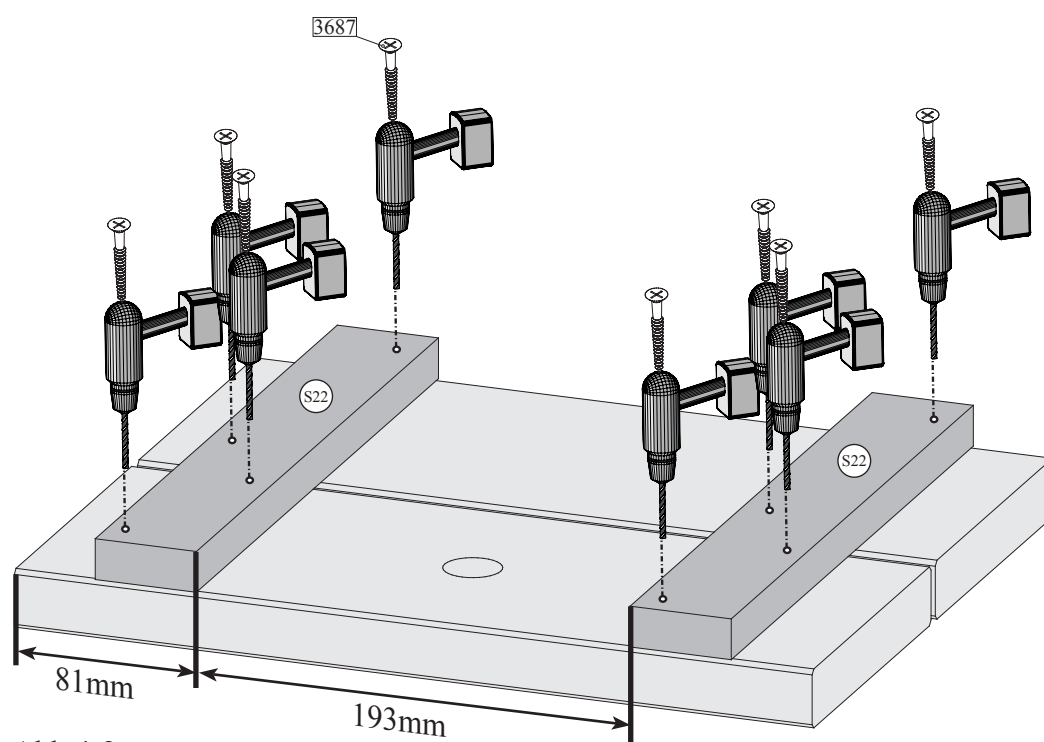


Abb.4-2

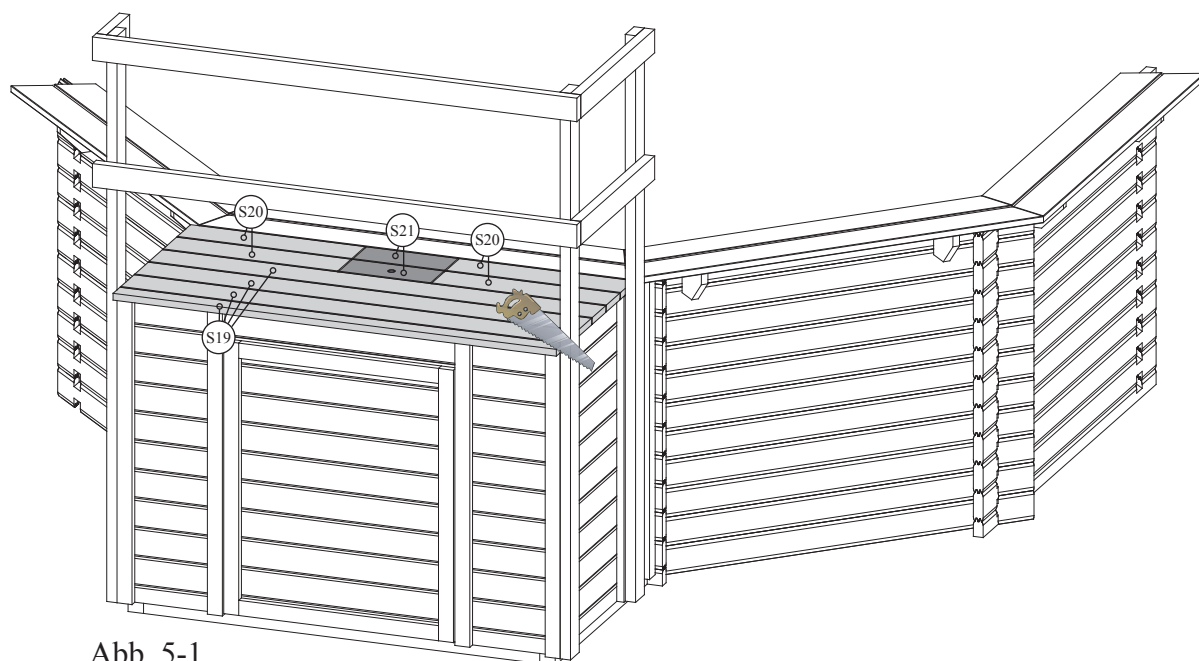


Abb. 5-1

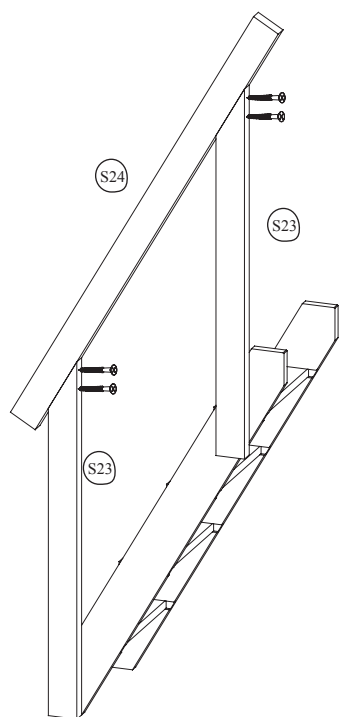


Abb. 5-2

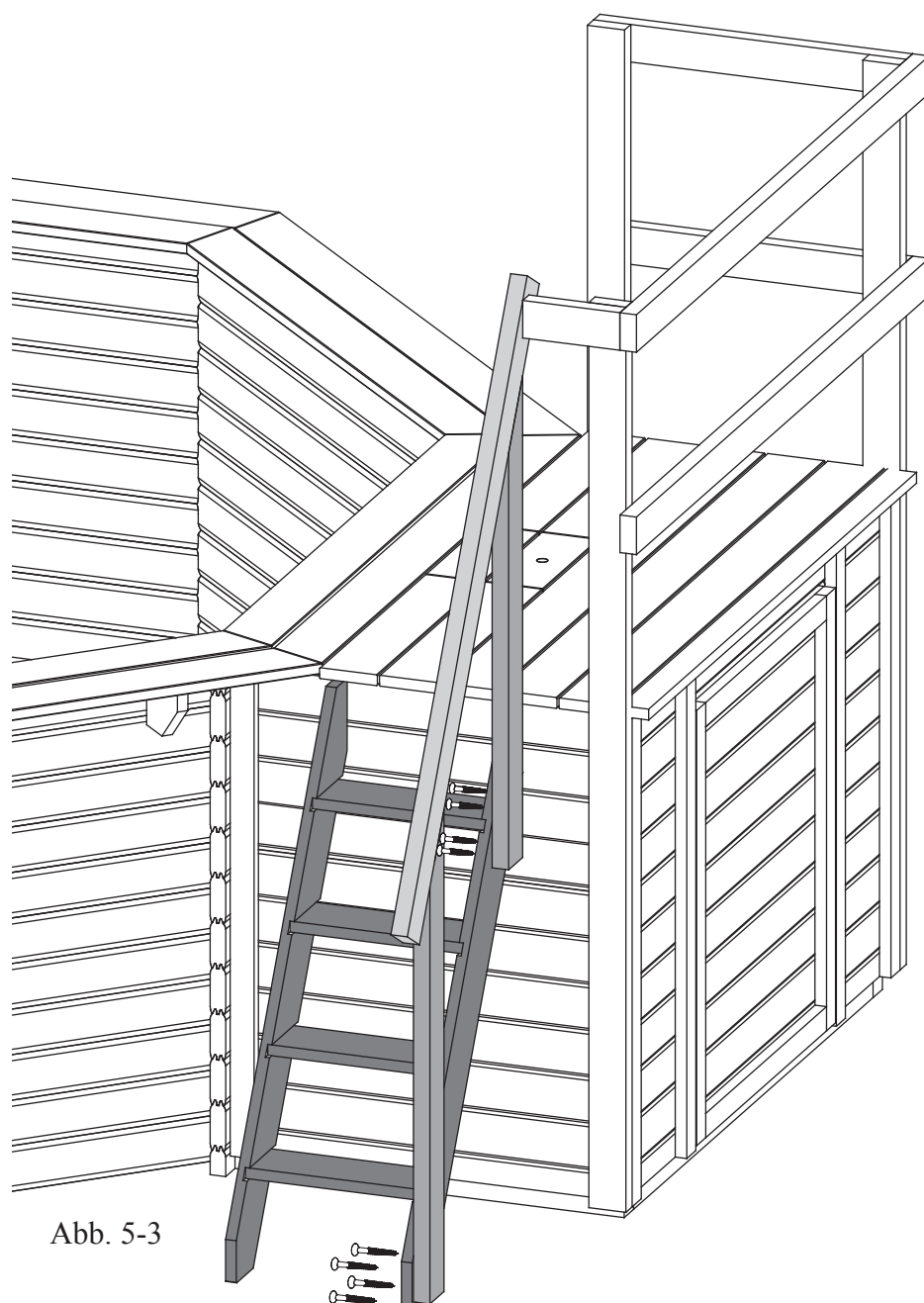


Abb. 5-3